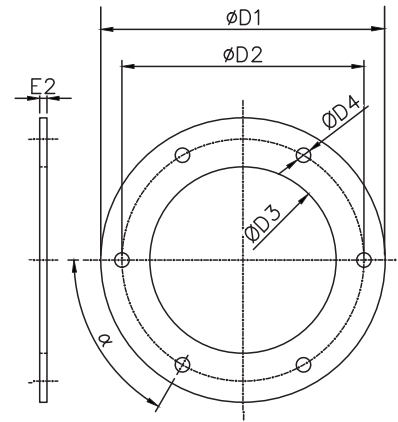


Tubo



Brida

Tubo

D1 (mm)

D5 (mm)

L1 (mm)

L2 (mm)

E1 (mm)

Material de fabricación del tubo

- Acero de carbono ST-37
- Acero inoxidable AISI 304
- Acero inoxidable AISI 316

Brida

ØD1 (mm)

ØD2 (mm)

ØD3 (mm)

ØD4 (mm)

E2 (mm)

α (mm)

Material de fabricación de la brida

- Acero de carbono ST-37
- Acero inoxidable AISI 304
- Acero inoxidable AISI 316